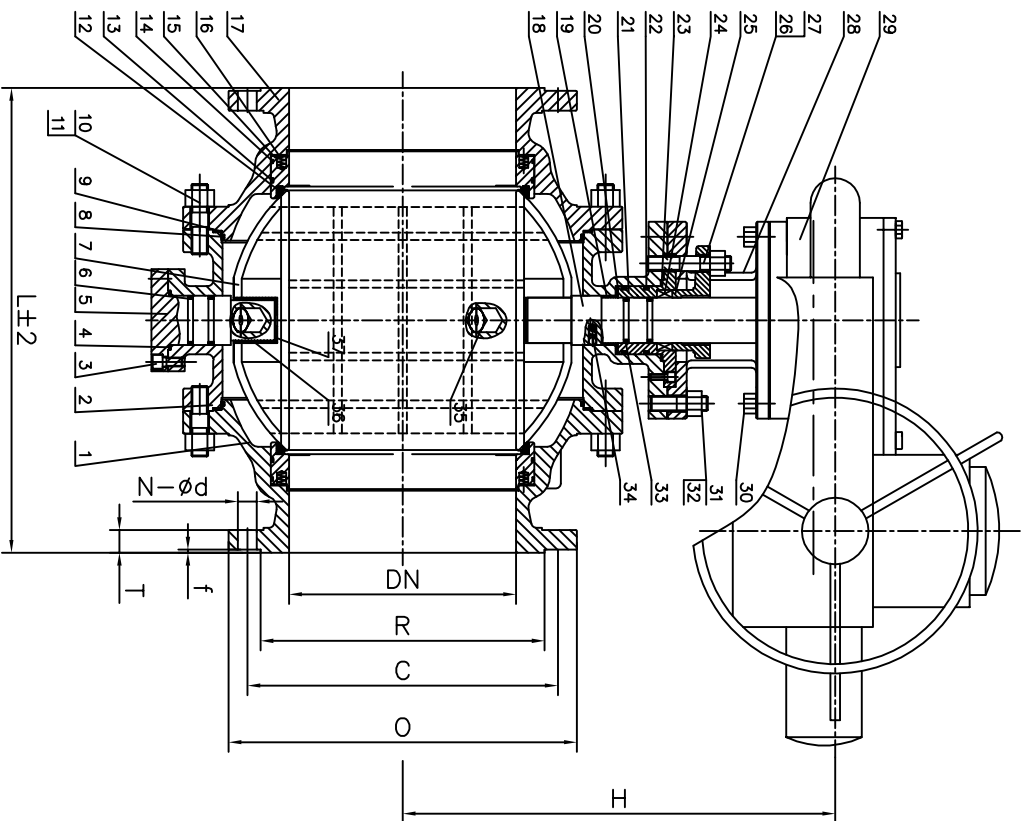


DN	L	GB/T9113.1					H	TORQUE Nm
		0	C	R	T	f		
500	914	670	620	582	28	2	20- ϕ 26	730
700	1245	895	840	794	34	5	24- ϕ 30	—



序号	零件名称	材料
1	阀件	WCB
2	球衬圈	A105+HZn
3	螺钉	35
4	垫片	SS304+石墨
5	底座	A105+ENP
6	O型圈	VITON
7	球体	A105+ENP(空心)
8	O型圈	VITON
9	垫片	304+石墨
10	螺母	45
11	螺栓	35
12	阀座	RPTE+碳纤维
13	O型圈	VITON
14	防火圈	石墨
15	阀座支承圈	A105+ENP
16	弹簧	60Si2Mn
17	阀盖	WCB
18	阀杆	2Cr13
19	轴承	304+PTFE
20	止推轴承	304+PTFE
21	密封套	A105+ENP
22	O型圈	VITON
23	垫片	304+石墨
24	填料	石墨
25	压盖	WCB
26	螺栓	35
27	螺母	45
28	支架	WCB
29	电动执行器	组合件
30	螺栓	35
31	螺母	35
32	螺母	45
33	O型圈	VITON
34	防静电	304
35	排气阀	A105+HZn
36	轴承	304+PTFE
37	止推轴承	304+PTFE

设计制造按	GB/T12237	法兰连接	GB/T9113.1
压力温度等级	GB/T12224	压力试验	GB/T13927
结构长度	GB/T12221	连接型式	RF

强度试验	1.5	MPa	固定球阀 WCB-A105-RPTFE PN 10-电气动 3片式-全通径	11月
密封试验	1.1			
气密封试验	0.6			18-10-10
型号: Q347F-10				